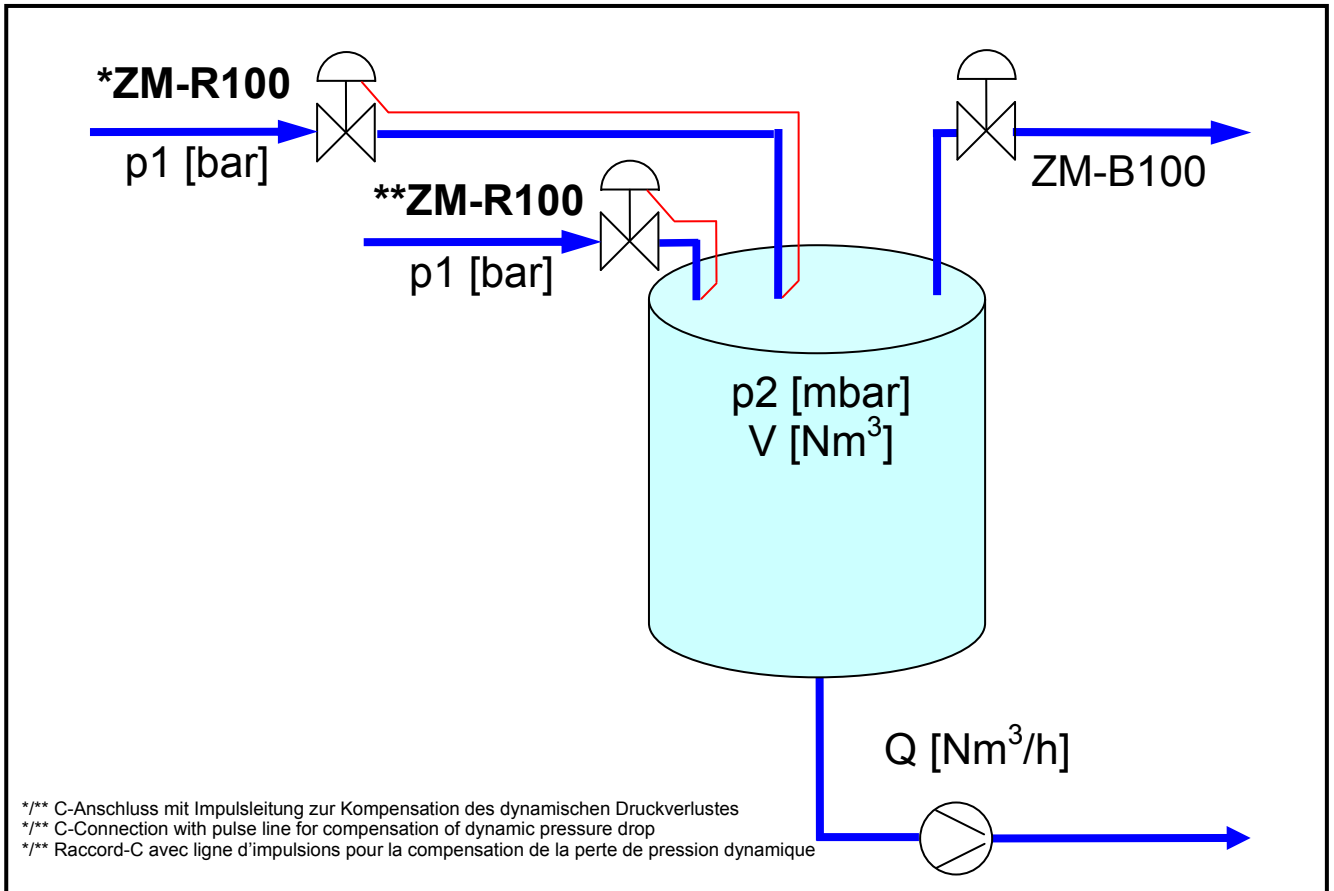




# ZIMMERLI Messtechnik AG

## Geräteauslegung

ZM-R100



## Anwendungsdaten

Zur optimalen Auslegung eines Niederdruck Reduzierventil ZM-R100 sind mindestens folgende Angaben wichtig:

### Behälter Entleergradient

Doppelter Entleergradient, bzw. doppelte Pumpenleistung wie folgt:

2x Q = Nm<sup>3</sup>/h

V = Nm<sup>3</sup>

### Inertgas

Der optimale Vordruck liegt bei 2 bar g (max. 16 bar g)

p1 = bar g

p2 = mbar g

### Werkstoff

Welcher Werkstoff ist ausreichend chemisch beständig?

- Edelstahl
- Hastelloy C
- Kunststoff (auf Anfrage)

### Betriebsart

- Standard / Überdruck
- Unterdruck Überlagerung
- Domgesteuert

### Montage\*

- Direkt auf Tank, vertikal\*\*
- Direkt an Tank, horizontal\*\*
- Innerhalb von Gebäuden
- Im Freien mit Schutzhaube
- In Rohrleitung mit C-Anschluss\* und separater Impulsleitung zum Prozess

### Erweiterte Geräteauswahl

Siehe auch entsprechende Geräte aus der ZM-Serie mit Nennweiten von DN15 bis DN100 / 1/2" bis 4" (auf Anfrage)

Projekt:

Firma:

email:

Name, Vorname:

Tel:

Strasse:

Fax:

PLZ, Ort:

Land:

Mitteilung: